



50

Columnas **50**

Columnas 50

Para la alimentación de puestos de trabajo desde el techo, en salas diáfanas

- Estructuras estilizadas con el mínimo diámetro necesario para el cableado, fácilmente adaptables a la distribución del espacio y a cambios de ubicación.
- **Diseño minimalista** y conceptual.
- Sólida estructura de aluminio y sistema rígido de fijación.

Materia prima

Aluminio Columna

U24X Módulos de columna

Conforme



Marcas de calidad 



Declaración de conformidad



Columnas 50 

Color Anodizado Gris RAL 9006

Módulos y adaptadores de mecanismos Gris RAL 7035

Dimensiones en: www.unex.net

 Ver Marcas de calidad actualizadas en www.unex.net/QM.pdf



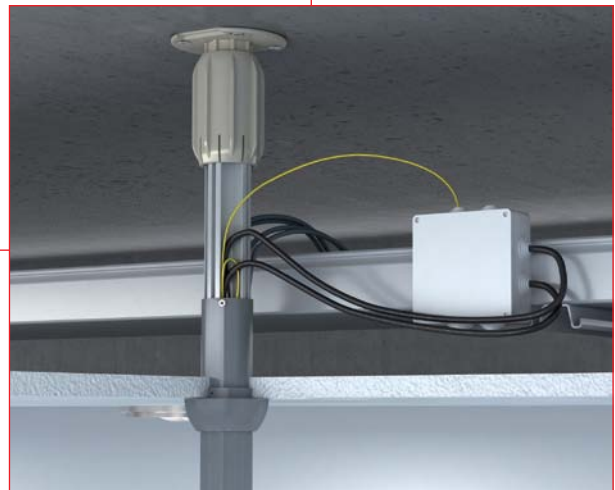
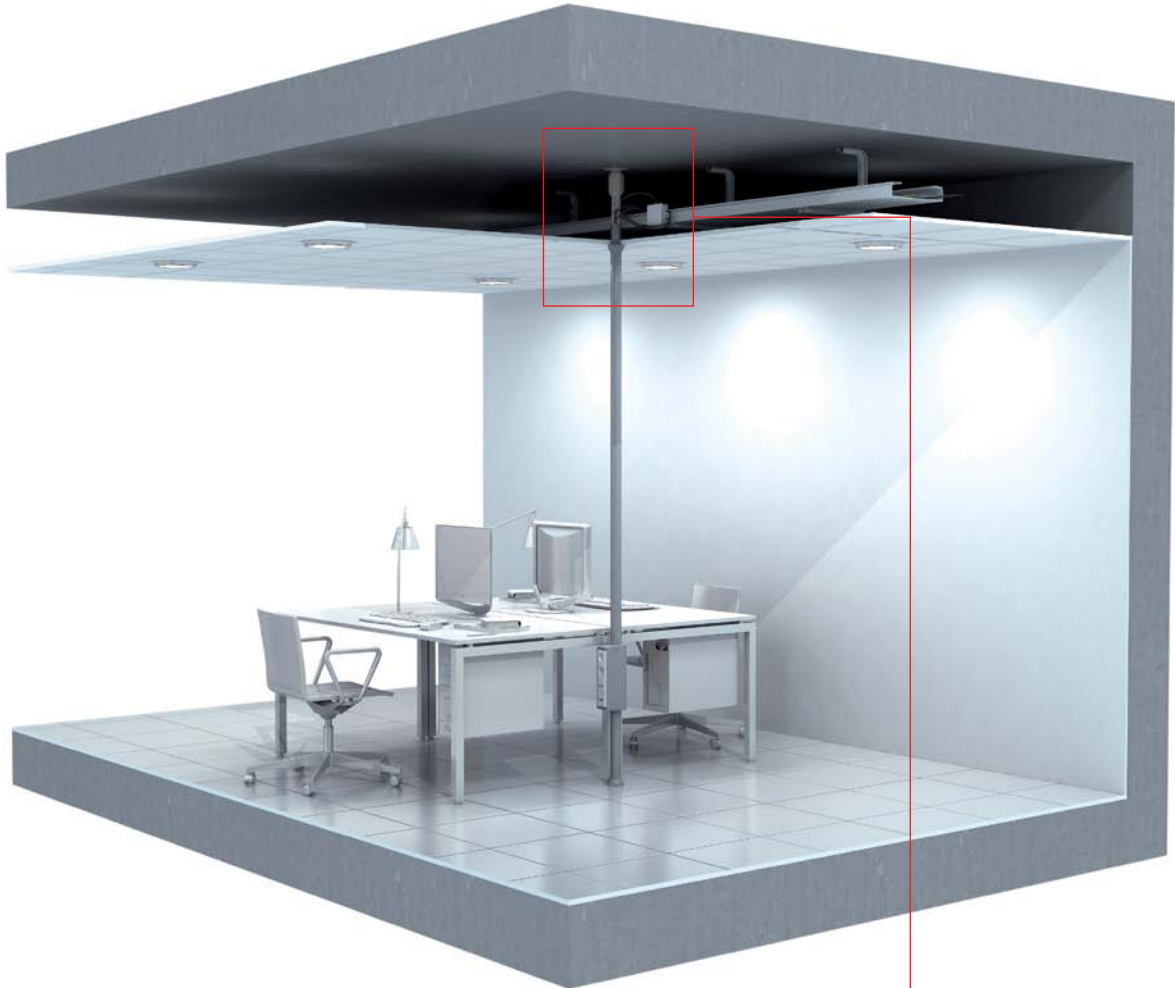




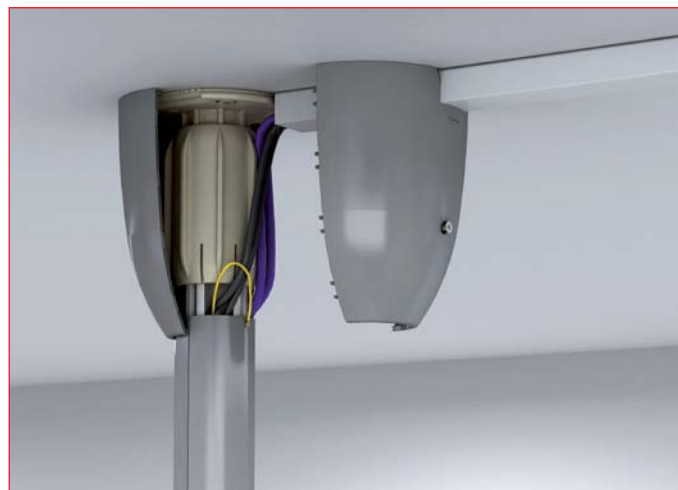
Mobiliario: Actiu

Opciones de alimentación

Desde falso techo



Desde techo



Libertad de elección y composición de mecanismos

Dos módulos de columna, según el mecanismo a instalar

Módulo de 65 mm



45x45
x4



CONECTORES INFORMÁTICOS

- Placa plana Unex, (Compatible con Systemax solutions y Universales tipo Keystone).
- Placa inclinada Unex, (Compatible con RJ45 Universales tipo Keystone).



MODULAR

- Niessen Zenit*.
- BJC* Sol.
- Simon* 27.
- Simon Connect* K45.
- Mosaic*.
- Eunea Unica*.
- Eunea Unica Top*.



MODULAR DOBLE

- Mosaic*.
- Eunea Unica*.



DIN (BIPOLARES)

- Magnetotérmico.
- Diferencial.

Módulo de 80 mm



UNIV CEE7
(1)



CONECTORES INFORMÁTICOS

- Placa plana Unex, (Compatible con Systemax solutions y Universales tipo Keystone).
- Placa inclinada Unex, (Compatible con RJ45 Universales tipo Keystone).



UNIVERSAL (CEE 7) (1)



MODULAR

- Niessen Zenit*.
- BJC* Sol.
- Simon* 27.
- Simon Connect* K45.
- Mosaic*.
- Eunea Unica*.
- Eunea Unica Top*.



MODULAR DOBLE

- Mosaic*.
- Eunea Unica*.



MODULAR TRIPLE

- Simon Connect* K45 enlazable.
- Mosaic*.



AMERICANOS (MODULAR 25)

- Niessen* Zenit.
- Bticino*.
- Unica-Allegro* (3 módulos).
- Gewiss*.



DIN (BIPOLARES)

- Magnetotérmico.
- Diferencial.

Instalación de 5 mecanismos modulares en módulo de 80 mm



1 adaptador triple +
2 adaptadores simples



1 adaptador triple +
1 adaptador doble

Mínimo stock: Sistema de adaptación de mecanismos común para las Canales 93, Cajas modulares 85, Columnas 50, Torretas 50 y alimentación de mobiliario 51.

(1) No es posible montar 4 marcos universales individuales. Combinaciones posibles: un marco triple + un marco individual, dos marcos dobles o un marco cuádruplo.

Facilidad de instalación de mecanismos



Sistema adaptable al puesto de trabajo



Módulo de 1 cara para 4 mecanismos

Ampliación vertical

Módulo de 2 caras para 8 mecanismos

Ampliación vertical

Otras posibilidades









Los módulos de columna se pueden ampliar según la necesidad. El resultado es una instalación flexible, de fácil mantenimiento y adaptable a futuros cambios en la composición y ubicación de puestos de trabajo. Configuración máxima recomendable 2 módulos dobles.

Qué columna elegir: Solución completa en 4 pasos

Simplicidad en el proceso de selección de referencias para el sistema de columnas.




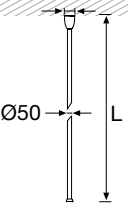
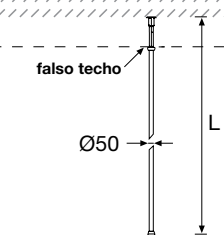
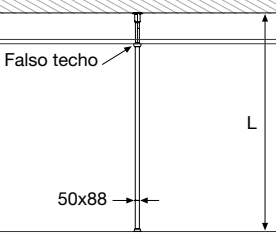
- 1 • Elección de una referencia de columna según el cableado, el número de puestos de trabajo y el número de tomas RJ:**
 - Circular.
 - Elíptica.
- 2 • Determinar montaje y calcular distancia entre forjados:**
 - Tipo de techo.
 - Altura entre forjados.
 - Prolongación de columna, si se necesita.
- 3 • Selección del módulo según el número de mecanismos:**
 - 4 mecanismos.
 - 8 mecanismos.
 - 16 mecanismos.
- 4 • Selección de adaptadores.**

1 • Elección de la columna según el cableado: dos secciones de columna diferentes


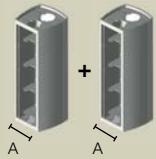

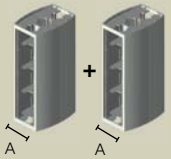


Sección de columna (4 compartimentos por columna)	Cables de datos (capacidad de cables por compartimento)	Cables de eléctricos (capacidad de cables por compartimento)
Columna 50 mm 	 4 ud. cable UTP 4 Pares. Máximo Ø 5,1 mm.	 1 ud. 0,6/1kV RZ1-K 3G2,5. Máximo Ø 13 mm.
Columna 50x88 mm 	 8 ud. cable STP 4 Pares. Máximo Ø 7,4 mm. o  14 ud. cable UTP 4 Pares. Máximo Ø 5,1 mm.	 4 ud. 0,6/1kV RZ1-K 3G2,5. Máximo Ø 10 mm. o  2 ud. 0,6/1kV RZ1-K 3G2,5. Máximo Ø 13 mm.

2 · Determinar el montaje y calcular la distancia entre forjados

Determinar el montaje (a techo o a falso techo) y calcular la distancia entre forjados para añadir, si es necesario, prolongación de columna.

	Columna 50 mm a techo 	Columna 50 mm a falso techo 	Col. 50x88 mm a falso techo 
			
Ref. columna	50001	50003	50043
Long. Máx. (L)	2,70 m	3,10 m	3,14 m
Ref. prolongación	50094	50094	50097
Long. (L) Columna + prolongación	3,70 m	4,10 m	4,14 m

3 · Elección del módulo según el número de mecanismos

		Módulo 4 mecanismos		Módulo 4+4 mecanismos		Módulo 8 mecanismos		Módulo 8+8 mecanismos	
									
Ancho para mecanismos (mm)	A	65	80	65	80	65	80	65	80
		50123	50124	50123 + 50193	50124 + 50194	50223	50224	50223 + 50293	50224 + 50294
		-	50144		50144 + 50194	-	50244		50244 + 50294

4 · Selección de los adaptadores según el mecanismo (ver pág. 176-177)



Facilidad y comodidad de instalación

Fijación a techo a presión.

¡CLACK!

EMBELLECEDOR DE FALSO TECHO

TAPAS

- Cubren los cortes.
- Se montan a presión.

Fijación del módulo a la altura y orientación deseada.

Fácil ampliación vertical.

EMBELLECEDOR DE SUELO

PROLONGACIÓN DE COLUMNA (1 M)

Posibilidad de instalación en alturas de hasta 4,14 m.

CUBREJUNTAS DE COLUMNA

Cubre la unión de las tapas.

RETENEDORES DE CABLES

Facilitan el tendido de cables y el montaje de las tapas.

BARRA INTERIOR

Se puede cortar a la medida necesaria.

EMBALAJES

Piezas de columna y módulo de mecanismos dispuestas en posición de montaje.

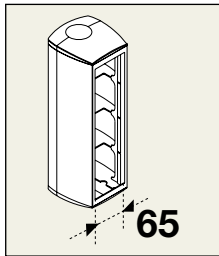
Columnas 50 en Aluminio

Columnas 50		Dimensiones columnas (mm)	50 mm	50 x 88 mm
Color anodizado gris RAL 9006				
	Columna techo L. max.= 2,70 m Para instalar con techo raso		50001	
	Columna falso techo L. max.= 3,10 m ref. 50003 L. max.= 3,14 m ref. 50043 Para instalar con falso techo		50003	50043
	Prolongación columna L. = 1 m Para proporcionar mayor altura a las columnas		50094	50097

Módulos de columna para mecanismos en U24X				
Dimensiones Columnas (mm)		50 mm	50 x 88 mm	
Color gris RAL 7035				
Ancho para mecanismos (mm)		65	80	80
	Módulo para 4 mecanismos	50123	50124	50144
	Módulo para 4 mecanismos	50123	50124	50144
	Ampliación vertical 4 mecanismos	50193 (1)	50194 (1)	
	Módulo para 8 mecanismos	50223	50224	50244
	Módulo para 8 mecanismos	50223	50224	50244
	Ampliación vertical 8 mecanismos	50293 (1)	50294 (1)	
	Adaptadores para mecanismos	Imprescindible para el montaje de mecanismos, ver tabla páginas 176-177		

(1) Las ampliaciones no incluyen tapas superior e inferior. Debe instalarse en combinación con su módulo correspondiente.

Adaptadores para módulos de Columnas 50 de ancho 65 mm.



Color blanco RAL 9010 (ref. 93xxx-2)
 Color aluminio RAL 9006 (ref. 93xxx-03)

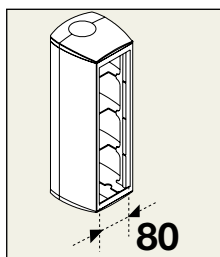
Módulo 4 mecanismos	Módulo 4+4 mecanismos	Módulo 8 mecanismos	Módulo 8+8 mecanismos
50123	50123 + 50193	50223	50223 + 50293

		Tipos de adaptador	
		Adaptador simple	Adaptador doble
Número de mecanismos por adaptador		1	2
Posibilidades de montaje del adaptador		1 mecanismo simple	2 mecanismos simples 1 mecanismo doble
Placa RJ45		 93751-2 (1) 93751-03 (placa plana)	
		 93753-2 (2) 93753-03 (placa inclinada)	
Niessen Zenit		 93635-2 93635-03	
BJC* Sol		 93663-2 93663-03	
Simon* 27		 93621-2 93621-03	
Simon Connect* K45		 93608-2 93608-03	 93613-2 93613-03
Mosaic* y compatibles		 93608-2 93608-03	 93613-2 93613-03
Eunea Unica*		 93653-2 93653-03	 93656-2 93656-03
Din (3)			 93648-2 93648-03
Caja de mecanismos		 93713	 93718

NUEVO

(1) Compatible con RJ45 Systemax solutions y Universales tipo Keystone (AMP, Krone, Nexans, Jetlan, Belden, Brand-Rex y Openet-ICS)
 (2) Compatible con RJ45 Universales tipo Keystone (AMP, Krone, Nexans, Jetlan, Belden, Brand-Rex y Openet ICS)
 (3) Los mecanismos DIN necesitan caja ref. 93718 para su fijación.

Adaptadores para módulos de Columnas 50 de ancho 80 mm.



- Color blanco RAL 9010 (ref. 93xxx-2)
- Color aluminio RAL 9006 (ref. 93xxx-03)

Módulo 4 mecanismos	Módulo 4+4 mecanismos	Módulo 8 mecanismos	Módulo 8+8 mecanismos
50124 50144	50124 + 50194 50144 + 50194	50224 50244	50224 + 50294 50244 + 50294

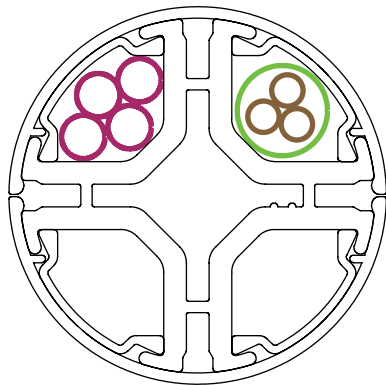
		Tipos de adaptador					
		Adaptador simple	Adaptador doble		Adaptador triple		
Número de mecanismos por adaptador		1	2		3		
Posibilidades de montaje del adaptador		 1 mecanismo simple	 2 mecanismos simples	 1 mecanismo doble	 3 mec. simples	 1 mec. doble + 1 simple	 1 mec. triple
Placa RJ45		 93752-2 93752-03 (1) (placa plana)					
		 93754-2 93754-03 (2) (placa inclinada)					
Universal (3)		 93604					
		 93709					
Niessen Zenit		 93636-2 93636-03					
BJC* Sol		 93664-2 93664-03					
Simon* 27		 93622-2 93622-03					
Simon Connect* K45		 93609-2 93609-03	 93614-2 93614-03	 93619-2 93619-03			
		 93609-2 93609-03	 93614-2 93614-03	 93619-2 93619-03			
Mosaic* y compatibles							
Eunea Unica*		 93654-2 93654-03	 93657-2 93657-03				
Modular 25			 93644-2 93644-03				
Din (4)			 93649-2 93649-03				
Caja de mecanismos		 93714	 93719 (Incluye separador Ref. 93720)	 93729 (incluye separador Ref. 93720)			

NUEVO (1) Compatible con RJ45 Systemax solutions y Universales tipo Keystone (AMP, Krone, Nexans, Jetlan, Belden, Brand-Rex y Openet-ICS)
 (2) Compatible con RJ45 Universales tipo Keystone (AMP, Krone, Nexans, Jetlan, Belden, Brand-Rex y Openet ICS)
 (3) UNE 20-315-88 y UNE 20-378-75 para empotrar. Usar marcos suministrados por el fabricante de mecanismos. Recomendamos usar marcos de esquinas rectas.
 (4) Los mecanismos DIN necesitan caja ref. 93719 para su fijación.

Sección útil para el paso de cables

Ejemplo de cableado

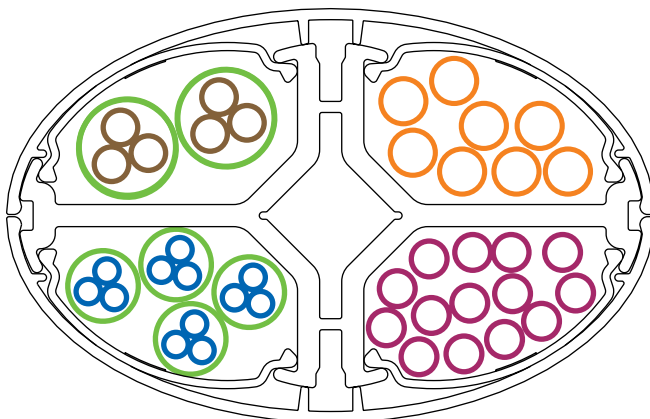
Columna 50 mm



Sección útil por compartimento = 177 mm²

- **Cables de datos:**
4 ud. UTP 4 Pares. Máximo Ø 5,1 mm.
- ⊗ **Cable eléctrico:**
1 ud. 0,6/1kV RV-K 3G2,5. Máximo Ø 13 mm.

Columna 50 x 88 mm

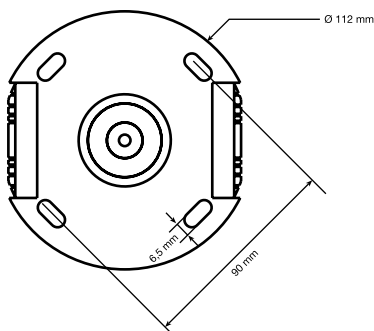


Sección útil por compartimento = 558 mm²

- **Cables de datos:**
8 ud. cable STP 4 Pares. Máximo Ø 7,4 mm.
- **Cables de datos:**
14 ud. cable UTP 4 Pares. Máximo Ø 5,1 mm.
- ⊗ **Cable eléctrico:**
4 ud. 0,6/1kV RV-K 3G2,5. Máximo Ø 10 mm.
- ⊗ **Cable eléctrico:**
2 ud. 0,6/1kV RV-K 3G2,5. Máximo Ø 13 mm.

Nota: El diámetro exterior de los cables varía en función del fabricante.

DIMENSIONES PARA LA FIJACIÓN DE COLUMNAS AL TECHO



COPYRIGHT: Todas las marcas, nombres comerciales o signos distintivos de cualquier clase que aparecen en el Portal son propiedad de UNEX APARELLAJE ELÉCTRICO, S.L. o de terceros, sin que pueda entenderse que el uso o acceso al Portal y/o a los Servicios atribuya al Usuario derecho alguno sobre las citadas marcas, nombres comerciales y/o signos distintivos.

Asimismo, los Contenidos son propiedad intelectual de UNEX APARELLAJE ELÉCTRICO, S.L. o de terceros, sin que puedan entenderse cedidos al Usuario, en virtud de lo establecido en este Aviso Legal, ninguno de los derechos de explotación que existen o puedan existir sobre dichos Contenidos más allá de lo estrictamente necesario para el correcto uso del Portal y de los Servicios.